

Traktori za profesionalce.

COMPACT



Vinogradar
Niski široki vinogradar
Vigneto
Vigneto Largo Basso



Nova serija Carraro Compact: dve različite verzije prilagođene svakom zahtevu. Vigneto (Vinogradar) i Vigneto Largo Basso (Niski široki vinogradar)

Nova serija Carraro Compact je integrisala u sebe seriju Carraro Agricube i na taj način pokrila široki opseg tržišnih potreba, snagom koja ide od 60 do 75 KS u kojoj su unapređene geometrijska kompaktnost i mogućnosti manevrisanja.

Dva posebna modela na koje je kompanija Carraro Agritalia usmerila naročite napore su: Vigneto (Vinogradar) (Compact V) dizajniran upravo za rad u vinogradima sa širinom reda počev od 1,0 m i Vigneto Largo Basso (Niski široki vinogradar) (Compact VLB) za rad na zasadima pod zaštitnom pergolom/mrežom ili ispod krošnje.

Za oba modela su ključni elementi mogućnost **manevrisanja** i **kapacitet zaokreta**.



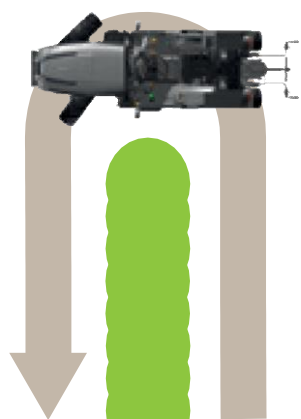
Kompaktnost i
mogućnost
manevrisanja
za što
stručniju
primenu u
vinogradarstvu
i voćarstvu



Naši kompaktni modeli. Maksimalna univerzalna primena za svaku kulturu

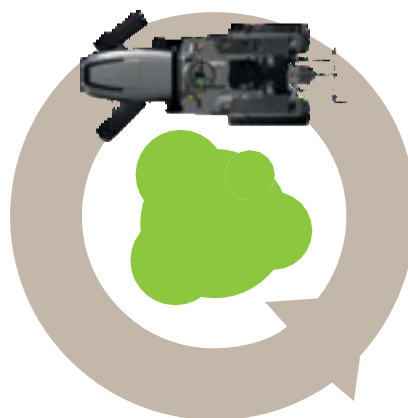


Compact V



- › Jedini na tržištu sa širinom od 1m
- › Korak od 1,80m
- › Izuzetne mogućnosti zaokreta
- › Hidraulične mogućnosti na profesionalnom nivou
- › Nova generacija motora Stage V

Compact VLB



- › Dizajniran za zasade pod tendom, mrežom i sa širokom krošnjom
- › Visina haube 1,27m najniži u kategoriji
- › Izuzetne mogućnosti manevrisanja
- › Blatobrani su podesivi po visini u skladu sa dimenzijama guma

Compact V



Compact VLB



Spoljne širine sledećih modela

1.0-1.1

1.1-1.2

1.2-1.3

1.3-1.4

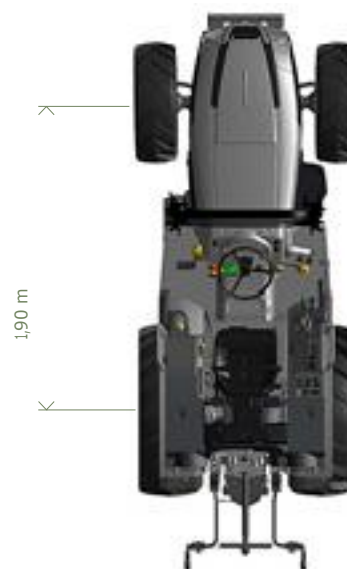
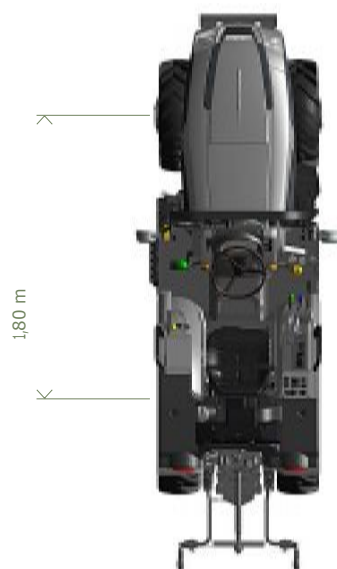
1.4-1.5

1.5-1.6

1.6-1.7

Compact V

Compact VLB

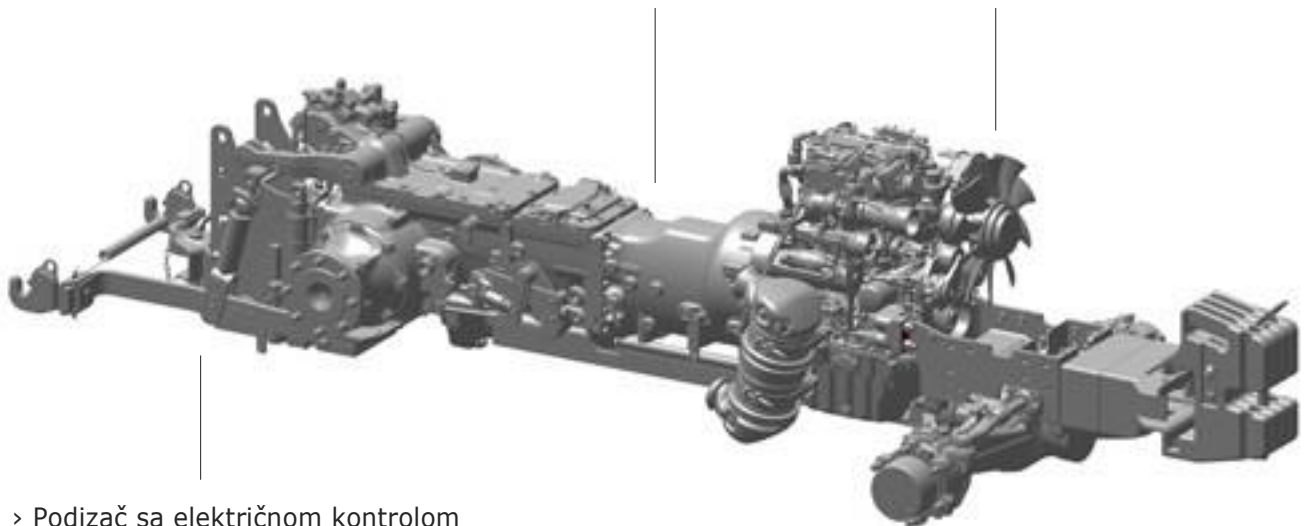


Vrhunska tehnologija proizvoda

100% iz Carrara lidera proizvodnje sistemskih prenosa

- > Hidraulični sistem
- > Dupla pumpa 30+50l/min
- > 2-3 para hidrauličkih izlaza

- > Deutz Motor
- > Model TDC2.2 [Gen. V]
- > 3 cilindra
- > Zapremina: 2,2l
- > Common Rail ubrizgavanje
- > Sistem naknadne obrade izduvnih gasova DOC+DPF



- > Podizač sa električnom kontrolom
- > Kapacitet podizanja na polugama: 1800kg

Prenos: 12+12 mehanički, sinhroni
24+24 mehanički, sinhroni sa sinhronim mehaničkim menjačem
24+12 power reverse, sa menjačem EI i PDF EI

| MODEL | SNAGA MOTORA [kw/CV] | | | PRENOS | | |
|-------------------------|-------------------------|--------|--------|----------------------------|---|--|
| | 45/61 | 50/68 | 55/75 | 12+12 Sinhroni reverzer | S 24+24 ^{er} ser Sinhroni Rev Sinhroni HI-LO | Pow 24+12 ^{er} se Rev. snage HI-LO |
| Vinogradar | 60 V | 70 V | 75 V | • | • | • |
| Niski široki vinogradar | 60 VLB | 70 VLB | 75 VLB | • | • | • |



Vigneto Compact Traktor kompaktnih svojstava, jedinstven na tržištu

Minimalna širina ovog traktora od 1m, čini ga jedinstvenim i idealnim na vinogradarskim zasadima sa **veoma uzanim prolazom.**

Svojim radijusom zaokretanja prilikom manevrisanja na kraju reda može da se takmiči sa zglobnim traktorima i da bude u prednosti zbog povećanog stepena vuče i stabilnosti tereta.

Dobro **hidraulično opremljen**, naročito je prilagođen **za zasade koji zahtevaju jaču mehaničku i visoko specijalizovanu i kvalitetnu obradu.**





Vigneto Largo Basso Compact rešenje za uzane i niske ograničene prostore

Traktor koji je dizajniran za rad
**u natkrivenim zasadima – pod
tendom, mrežom i širokom krošnjom.**

Njegovo **niski težište** daje
odgovarajuće spuštenu kako vozačko
mesto tako i haube. **Blatobrani su
podesivi** u funkciji radijusa zadnjeg
točka.

**Kratak korak i brižljivo prostudirana rešenja za
prepreke prilikom zaokreta**, ovaj traktor čine
maksimalno pokretljivim prilikom manevrisanja
i veoma preciznim prilikom okretanja na kraju reda.

Po svim rezultatima, spada u
profesionalne traktore i može se porediti sa
modelima koji pripadaju višoj gami
ovih proizvoda, zahvaljujući **bogatoj
opremljenosti serije**
sistemom prenosa Carraro.





Oprema i Zajedničke opcije

Obrtaji motora – upravljačka elektronika

Elektronska komanda za gas, smeštena na desnu konzolu, omogućava podelu na dva režima obrtaja motora, tako da rukovaocu olakšava obradu između redova i zaokretanje na kraju polja, prostim pritiskom na dugme.

Elektronika za upravljanje podizačem

Ovo svojstvo nudi nesporne prednosti u odnosu na mehaničko rešenje, zahvaljujući mogućnosti podešavanja radnih parametara i automatike, jer mogu da se isprogramiraju. Ovo dovodi do poboljšanja obrade i rukovaocu daje određenu vrstu konfora prilikom izvođenja operacija koje se učestalo ponavljaju.



Prisustvo sigurnosnog rama

Ovim zaštitnim ramom je moguće lako rukovati, oboriti ga, ili podići, zahvaljujući dvema gasnim oprugama, koje olakšavaju rad rukovaocu.



Hidraulični uređaj

Hidraulika na telu mašine je vrlo kvalitetna i moguće je porediti je sa hidrauličnim sistemima na složenijim mašinama sa sečivom. Hidraulični sistemi volana i hidraulike nisu u paru i napajaju se odvojenim pumpama od 30 l/min i 50 l/min.

Na traktoru mogu biti 2 ili 3 para hidrauličnih izlaza a uvek je tu i funkcija "detent" da bi se sa lakoćom mogli koristiti priključci sa hidrauličnim motorom. Slobodan i serijski povrat u posudu sa uljem je predviđen da bi se postigla što bolja iskorišćenost hidraulike kod priključaka.



Servis posle kupovine i dijagnostika

Kompanija Carraro Tractors se uvek trudi da zadovolji i složene zahteve svojih kupaca, kroz ponudu proizvoda u kojima su spojene performanse, kvalitet i pouzdanost sa mnogobrojnim i različitim upotrebama traktora specijalizovanih za posebne namene.

Sa kupcem se blizak kontakt nastavlja i posle kupovine traktora kompanije Carraro i tokom celog radnog veka proizvoda. Preko mreže ovlašćenih prodavaca, Carraro Tractors garantuje pouzdani servis i kontrolu, kroz pomoć korisniku proizvoda da bi postigao najbolje rezultate i radnu efikasnost.

Carraro Tractors je organizovao i program obuke Carraro Accademy, kao i jednu seriju usluga koje se izvode po kupovini, sa svrhom da sopstvenim ovlašćenim prodavcima prenese unapređena profesionalna znanja, bolje ih upozna sa proizvodom i da garantuje izvanredan servis i tehničku pomoć.

Originalni rezervni delovi

Garancija originala

- › Originalni rezervni delovi Carraro su dizajnirani i proizvedeni da bi se kroz trajanje proizvoda mogle garantovati karakteristike koje se odnose na pouzdanost i performanse vozila.
- › Oni su rezultat rada stručnjaka kompanije Carraro (know how), njihovih stalnih napora u sektorima Istraživanja i Razvoja, da bi se postigla i isporučila najbolja rešenja koja se odnose na rad i trajanje proizvoda.

Lubrifikanti i maziva CarraroOil

- › Lubrifikanti i maziva CarraroOil zajedno sa filterima Carraro, štite od habanja i poboljšavaju radna svojstva traktora, a na taj način produžavaju i trajanje vaše investicije.



Tehnička pomoć i dijagnostika

Tehnička dokumentacija

- > Na sajtu carrarotracors.com u delu Post-vendita se nalazi sva tehnička dokumentacija za održavanje, dijagnostiku i popravke proizvoda Carraro Tractors.
- > Zvanična mreža Carraro Tractors i samostalni servisi koji to zatraže, mogu da koriste ove važne informacije. Uputstvo za rukovanje je dostupno svim kupcima.

Carraro Dijagnostički Sistem

- > Carraro Dijagnostički sistem je dijagnostički instrument razvijen za sve Carraro proizvode opremljene električnom komandom ECU.
- > Identifikacije kvarova, ponovno programiranje, poništavanje grešaka, test postupci sada mogu da budu obavljani na traktorima Carraro.



Obuka u učionici i online



Obuka u učionici

- > Tehnički kursevi Carraro Akademije su namenjeni svim ovlašćenim prodavcima, servisima i stručnjacima iz ovog sektora, kojima je neophodno da obave popravke u skladu sa povećanim standardima kvaliteta Carraro proizvoda, a da smanje vreme intervencije na minimum.
- > Da biste bili uvek informisani o proizvodima i servisima Carraro Tractors, dovoljno je da se upišete na naše kurseve na sajtu carrarotracors.com

Onlajn tehnički tutorijali

- > U delu Academy sajta carrarotracors.com moguće je pristupiti bazi podataka video tutorijala, koji su ustvari vrsta tehničkog priručnika.
- > Zahvaljujući ovoj platformi e-learning, tehničko znanje je dostupno svuda, na jedan klik.



Tehnički podaci

Compact V

Compact VLB

| MODEL | 60 | 70 | 75 |
|------------------------------|-------|-------|-------|
| Maksimalna snaga ISO kW | 45 | 50 | 55 |
| Maksimalna snaga ISO CV | 61 | 68 | 75 |
| Obrtaji maksimalne snage rpm | 2.600 | 2.600 | 2.600 |

| MODEL | V | VLB |
|---------------------------------------|--|--|
| Motor | | |
| Motor, konstruktor | DEUTZ TCD 2.21- 3 cilindra/GEN.V | DEUTZ TCD 2.21- 3 cilindra/GEN.V |
| Kapacitet rezervoara | 48 l | 48 l |
| Auspuh | Horizontalni | Horizontalni |
| Sistem prenosa | | |
| 24+24 Mehanički hi-lo sinhrona izmena | 30km/h | 40km/h |
| 24+12 Reverzer hidraulični/ high-low | 30km/h | 40km/h |
| 12+12 Mehanički sinhrona izmena | 30km/h | 30km/h |
| Vratilo | Mehaničko sa servokomandom i za prenos 12+12 i 24+24 Elektrohidraulično za prenos 24+12 | |
| Brzina | 540/540E - 540-1000 | 540/540E - 540-1000 |
| Kvačilo | | |
| Nezavisno, na suvo | 11" za prenos 12+12 i 24+24 | 11" za prenos 12+12 i 24+24 |
| Hlađenje uljem | za prenos 24+12 | za prenos 24+12 |
| Kočnice | | |
| Komanda | Mehanička i hidraulična 8 diskova hlađeni uljem | Mehanička i hidraulična 8 diskova hlađeni uljem |
| Blokada diferencijala | | |
| Tip | Zadnji mehanički sa hidrauličnim priključkom | Zadnji mehanički sa hidrauličkim priključkom |
| Prednja osovina | | |
| Maksimalni ugao okretanja | 55° | 55° |
| Ugao oscilacije | 6° | 6° |
| Razmak između šelni | 925 mm | 1155 mm |
| Priključak 4WD | Elektrohidraulični Diferencijal sa limit slip | Elektrohidraulični Diferencijal sa limit slip |
| Zadnja osovina | | |
| Reduktor | Na paralelnim osovinama u odnosu 4.9:1 | Epicikloidalni u odnosu 6:1 |
| Razmak između felni | 892 mm | 892 mm |

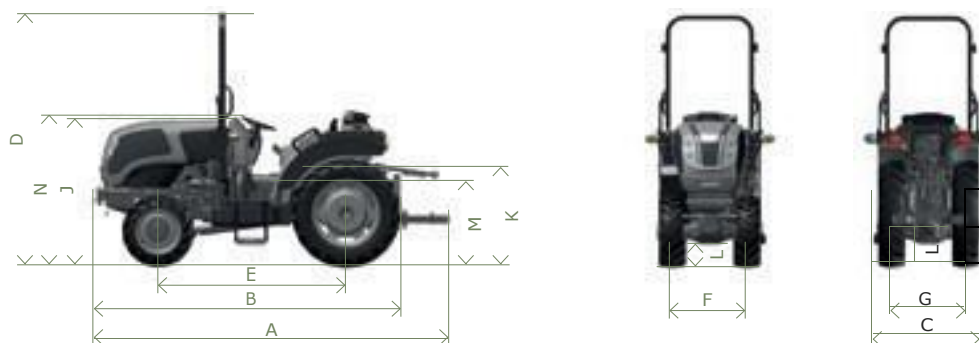
| Model | V | VLB |
|---|--|---|
| Hidraulični sistem | | |
| Capacitet pumpe (l/min) | 50 + 30 l/min | 50 + 30 l/min |
| Razvodnici | 2 Razvodnika: 1 prost/dupli efekat + 1 dupli efekat sa detent 3 Razvodnika: 1 prost/dupli efekat + 2 dupli efekat sa detent | |
| Spoj na tri tačke i zadnji podizač | | |
| Maksimalni kapacitet podizanja | 1800 kg | 1800 kg |
| Podizač | na elektronsku kontrolu | na elektronsku kontrolu |
| Hvataljke | Zglobne, fiksne, Kat. 1 Zglobne, podesive, Kat. 1/1N Na kuku, fiksne, Kat. 1/1N | Zglobne, fiksne, Kat. 1 Zglobne, podesive, Kat. 1/1N Na kuku, fiksne, Kat. 1/1N |
| Prednji tegovi | | |
| | 80 kg na prednjem trapu + 6x25kg (opciono) | 80 kg na prednjem trapu + 6x25kg (opciono) |
| Platforma vozačkog mesta | | |
| Platforma | 4 silent bloka | 4 silent bloka |
| Zaštitni ram | Prednji oborivi | Prednji oborivi |



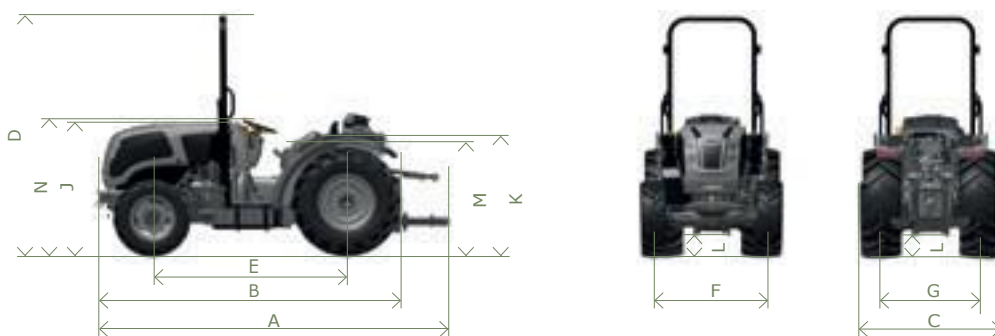
Dimenzije

Compact V Compact VLB

Compact V



Compact VLB





| DIMENZIJE | | V | VLB |
|-------------|---|-------------------------------------|------------------------------------|
| | Dimenzije sa prednjim točkovima | 200/70 R16 | 240/70 R16 |
| | Dimenzije sa zadnjim točkovima | 250/85 R24 | 360/70 R20 |
| A | Spoljna dužina | 3.456 mm | 3.456 mm |
| B | Dužina držača balasta napred u odnosu na zadnje točkove | 2.965 mm | 2.945 mm |
| C | Spoljna širina max-min | 1.340 mm / 1.005mm | 1.460 mm / 1.360 mm |
| D | Visina roll bar u vertikalnom položaju | 2.425 mm | 2.330 mm |
| E | Korak | 1.800 mm | 1.900 mm |
| F | Razmak između prednjih točkova | 1.060 mm / 740 mm | 1.193 mm / 1.100 mm |
| G | Razmak između zadnjih točkova | 1.075 mm / 736 mm | 1.040 mm / 950 mm |
| H | Širina blatobrana, unutrašnja | 450 mm | 520 mm |
| I | Širina blatobrana, spoljašnja | 1.000 mm | 1.070 mm |
| J | Maksimalna visina haube | 1.400 mm | 1.272 mm |
| K | Visina blatobrana | 1.260 mm | 1.130 mm |
| L | Visina od tla napred i nazad | 220 mm / 310 mm | 245 mm / 180 mm |
| M | Visina vozačkog mesta (sedeći položaj) | 1.200 mm | 1.070 mm |
| N | Visina volana | 1.435 mm | 1.300 mm |
| Ukupna tež. | Bez vozača i prednjih tegova | 2.200 KG | 2.200 KG |
| | Opciono – pneumatici | Pred. 240/70 R16 Zad. 360/70 R24 | Pred 280/70 R16 Zad. 360/70 R24 |

Carraro Tractors

Viale del lavoro, 1
45100 Rovigo Italia
T +39 0425 403611
F +39 0425 403674

info@carrarotracctors.com



Tractors Built for the Best™



Agroitalija Group VP

Smedervski put
11328 Petrijevo
Srbija
T +381 026 4715126
agroitalija.com
info@agroitalija.rs

Podaci iz ove štampane
brošure su isključivo
informativni; opisani
modeli mogu podlegati
izmenama bez prethodnog
obaveštenja od strane
Proizvođača.

Crteži i fotografije se mogu
odnositi na opcioni pribor i
opremu, namenjene za
primenu u drugim Zemljama.
Za svaku dalju informaciju je
potrebno da se obratite našoj
prodajnoj mreži.



AGROITALIJA Group

Poljoprivredna mehanizacija za Profesionalce



